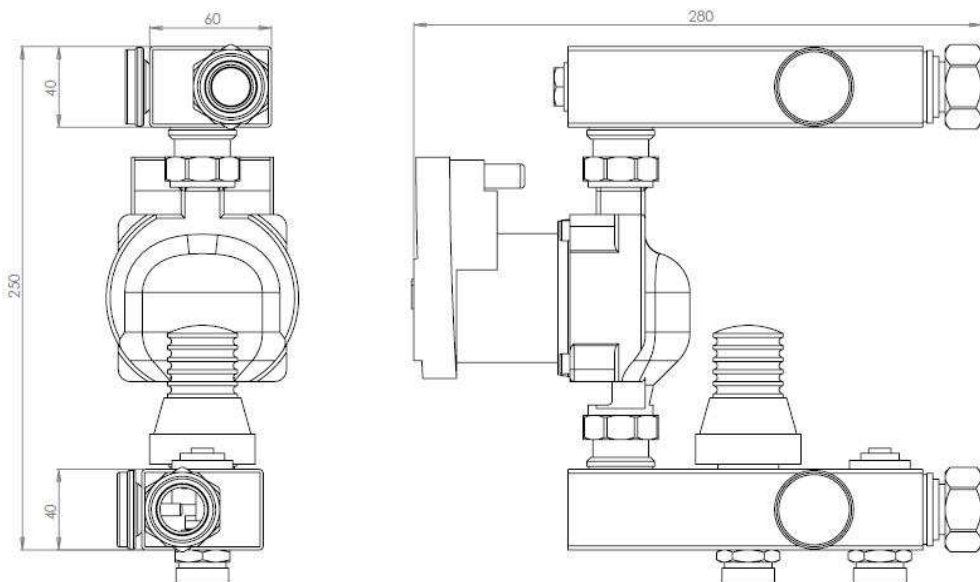
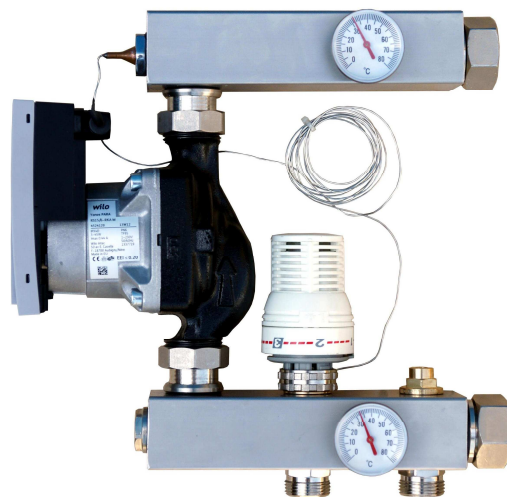


## Moduł Pompowy TRPN

Moduł przeznaczony do rozdzielacza, w którym istnieje potrzeba regulacji temperatury cieczy w instalacji. W module zastosowano pompę elektroniczną WILO Yonos Para RS-15/6 RKA oraz zawór termostaticzny z kapilarą. Uniwersalny rozstaw 210 mm ułatwia montaż z każdym rozdzielaczem.

## Pump Module TRPN

The module to the manifold, where there is a need to regulate the temperature of liquid in the the system. The module was used electronic pump Wilo Yonos Para RS-15/6 RKA and thermostatic valve with capillary. Universal spacing of 210mm facilitates the assembly with any manifold.



### Charakterystyka termostaticznego zaworu

Zakres temperatury	20-43 °C
Kvs	1,6

### Charakterystyka elektronicznej pompy mieszającej

Zakres temperatury czynnika	0-95 °C
Zakres temperatury czynnika	0-70 °C
Max. ciśnienie statyczne	6 bar
Max. wysokość podnoszenia	6,2 m
Max. wydatek	3,3 m³/h