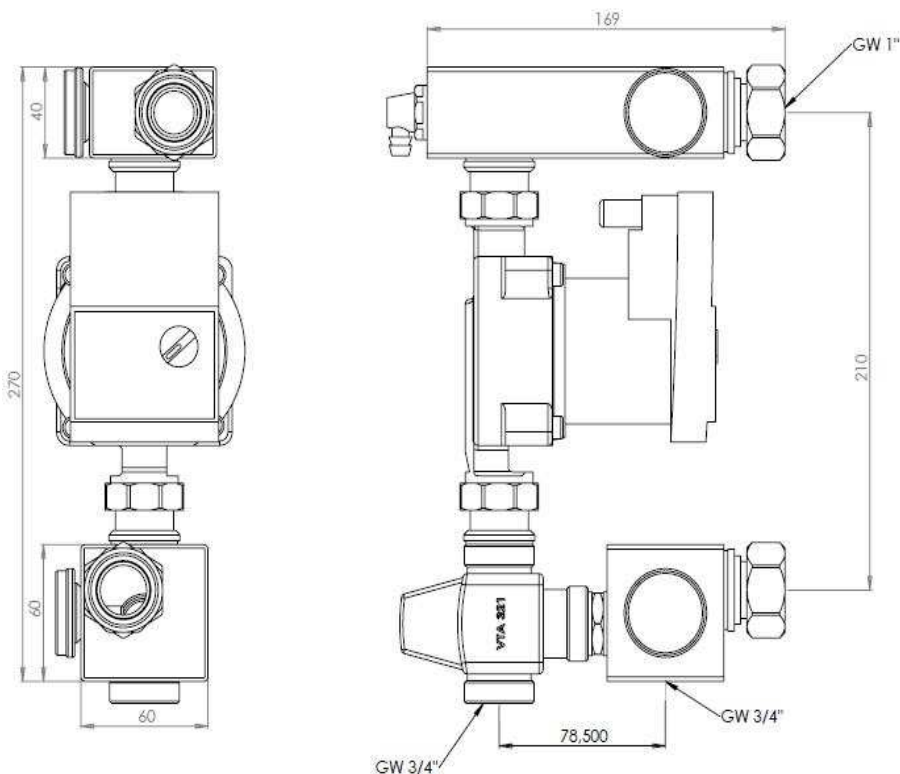
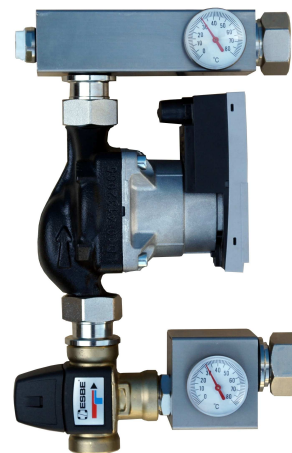


### Moduł Pompowy TRPN VTA 321

Moduł przeznaczony do rozdzielacza, w którym istnieje potrzeba regulacji temperatury cieczy w instalacji. W module zastosowano pompę elektroniczną WILO Yonos Para RS-15/6 RKA oraz termostaticzne zawory mieszające firmy ESBE VTA 321. Uniwersalny rozstaw 210 mm ułatwia montaż z każdym rozdzielaczem.

### Pump Module TRPN VTA 321

The module to the manifold, where there is a need to regulate the temperature of liquid in the system. The module was used electronic pump Wilo Yonos Para RS-15/6 RKA and thermostatic mixing valves ESBE VTA 321. Universal spacing of 210 mm facilitates the assembly with any manifold.



#### Charakterystyka termostaticznego zaworu mieszającego Features thermostatic mixing valve

Temperatura robocza Working temperature	20-43 °C
Kvs	1,6 m <sup>3</sup> /h

#### Charakterystyka elektronicznej pompy mieszającej Features electronic mixing pump

Zakres temperatury czynnika Medium temperature range	0-95 °C
Zakres temperatury otoczenia Ambient temperature range	0-70 °C
Ciśnienie nominalne Nominal pressure	PN 6 bar
Max. wysokość podnoszenia Max. height	6,2 m
Max. wydatek Max. efficiency	3,3 m <sup>3</sup> /h